

## Pizza Teşhir Ünitesi

### Pizza hazırlık tezgahı, garnitürlüklü, 3 kapılı

SIRA # \_\_\_\_\_

MODEL # \_\_\_\_\_

ADI # \_\_\_\_\_

SIS # \_\_\_\_\_

AIA # \_\_\_\_\_



725190 (RCSH3D)

Endüstriyel Pizza hazırlık  
tezgahı, garnitürlüklü, 3  
kapılı, 0/+10°C, AISI 304

### Özellikler

#### Sıra No.

Ön ve yan panelleri, kapı ve çekmeceleri AISI 304 paslanmaz çelikten soğutmalı tezgah. Granit üst tabla. 3 kapılı soğutmalı bölüm. Entegre soğutma ünitesi. Fanlı/ Statik. Soğutucu gaz: R290. Siklopentan enjeksiyonlu, 90 mm kalınlığında yüksek yoğunluklu genişletilmiş poliüretan köpük. Dijital kontrol paneli. Tümüyle otomatik defrostlu. Defrost suyu sistemdeki sıcak gazla otomatik olarak buharlaştırılır. Sıcaklık aralığı: -2°C /+10°C. +43°C ortam sıcaklıklarında çalışmaya uygundur. CFC ve HCFC gazlar içermez. Yüksekliği ayarlanabilir AISI 304 paslanmaz çelik ayaklar. AISI 304'den imal edilmiş garnitür ünitesinin üst kısmında cam paneller bulunur (yan paneller ve üst raf). Garnitür ünitesi GN 1/4 ve GN 1/2 küvetlerle kullanılmak üzere tasarlanmıştır (üniteye küvetler dahil değildir). Entegre soğutma ünitesi. Soğutucu gaz: R290. Termostatik sıcaklık kontrolü. Çalışma aralığı: 0°/+10°C. Suya karşı koruma sınıfı: IP20.

### Ana Özellikler

- Teşhir ünitesi ve soğuk tezgah, standart olarak ısı ayarı, sonda ile izleme, HACCP ve servis alarmları ve özel parametreler oluşturma fonksiyonları ile donatılmıştır. Uzaktan HACCP izleme kiti aksesuar olarak mevcuttur.
- Uzaktan ve veri izlemeye bağlı cihazlara gerçek zamanlı erişim için hazır bağlantı (isteğe bağlı aksesuar gerektirir).
- Tüm uluslararası sertifikasyonlarla uyumludur ve CE işaretlidir.
- Hamurun kolayca açılmasını sağlayan granit çalışma tezgahı. Arkasında ve yanlarda 165mm yükseklikte sırtı vardır.
- GN1/4 ve GN1/2 küvetlerle kullanılacak şekilde dizayn edilmiştir.
- 1/2 veya 1/3 çekmece kitleri kapılara alternatif olarak montaj sırasında veya sonrasında takılabilir.
- Teşhir ünitesi ¼ ve ½ GN küvet alır.
- Soğutmalı bölmeler, GN 1/1 ızgara veya tepsi ile kullanılabilir.
- Tropikal ünite.

Onay: \_\_\_\_\_

## Konstruksiyon

- Entegre soğutma üniteli tezgahın fanlı kabini ve gizli evaporatörü vardır. Evaporatör arka duvara köpükle yapıştırılmıştır. 43°C ortam sıcaklığında +10°C'de çalışması için tasarlanmıştır.
- Teşhir ünitesinin bağımsız soğutma ünitesi vardır, evaporatörü gizlenmiştir. Garnitürleri kapalı kaplar içinde 0-10 derece arasında tutar.
- ISO 9001 ve ISO 14001 sertifikalı fabrikada geliştirilmiş ve üretilmiştir.
- Yuvarlatılmış iç köşeler. Drenaj ve manyetik contalar, alet kullanılmadan sökülebilir ve kondenser filtresine kolayca ulaşılarak temizlenir.
- Teşhir ünitesi tüm konstruksiyonu AISI 304'dendir, köşeleri yuvarlatılmıştır. Üstü temperli camla çevrilidir.
- Teşhir ünitesinin kablosu sol veya arka taraftan çıkar ve farklı montaj biçimlerine olanak verir.
- 150 mm yükseklikte ayarlanabilir ayaklar üzerine monte edilmiştir.

## Sürdürülebilirlik



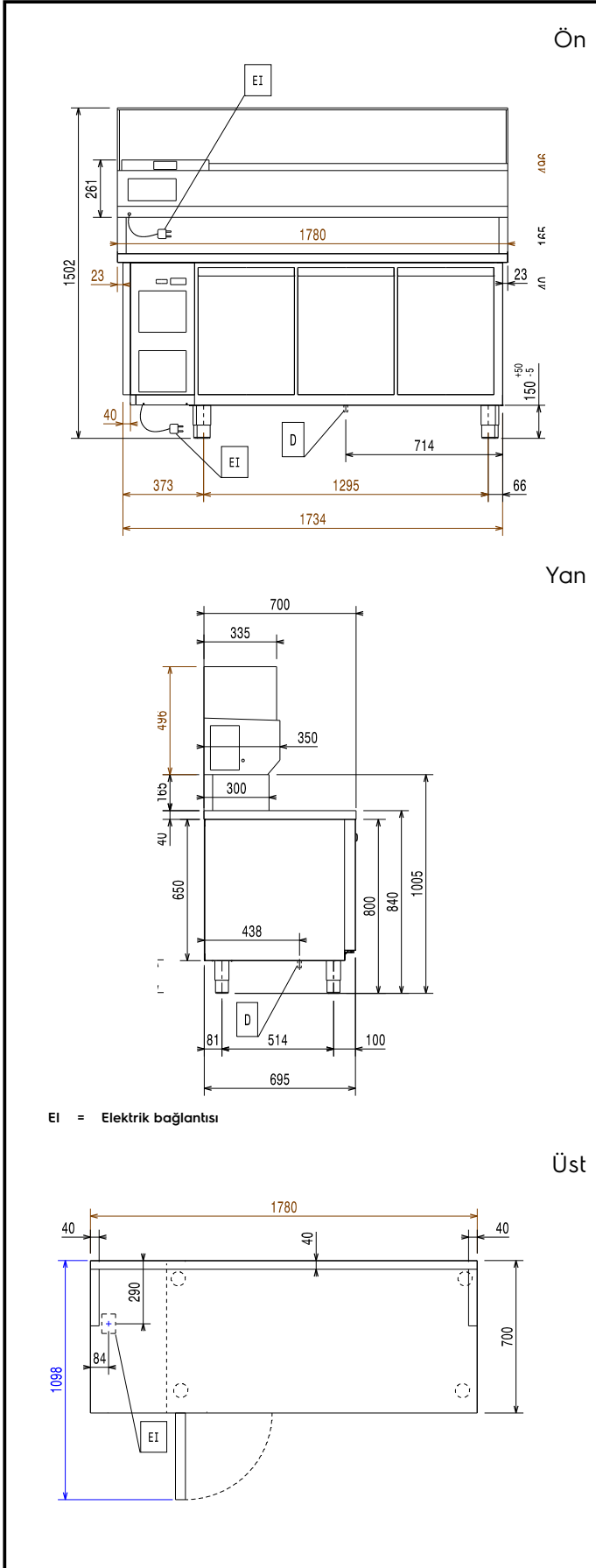
- CFC ve HCFC içermez (ekolojik soğutucu gaz: R290-izolasyondaki ekolojik gaz: Siklopentan).
- Yüksek verimli entegre soğutma ünitesi düşük ses emisyonlu ve enerji tasarrufludur. Sıcaklık termostata kontrol edilir.
- A304 paslanmaz çelik tezgahın iç-arka paneli alüminyumdur; enerji tüketimi düşüktür.
- Enerji tasarrufu amacıyla defrost suyu otomatik olarak sıcak gazla buharlaştırılır.

## Dahil Aksesuarlar

- 3 Rilsan ızgara raf GN1/1, PNC 881435  
tezgahaltı buzdolapları için

## Opsiyonel Aksesuarlar

- Rilsan ızgara raf GN1/1, tezgahaltı PNC 881435   
buzdolapları için
- 1780 mm eninde soğutmalı garnitür PNC 921850   
ünitesi için GN küvetler: 4x1/4 +  
2x1/2 h. 150 mm



### Elektrik:

Voltaj:	725190 (RCSH3D)	220-240/1/50 V/ph/Hz
Elektrik gücü max:		0,42 kW
Defrost gücü:		0,2 kW
Anlık tüketim:		3,0 Amps
Fiş tipi:		CE-SCHUKO

### Temel bilgiler:

Brüt kapasite:	420 Lt
Net hacim:	245 Lt
Dış boyutlar, Genişlik:	1780 mm
Dış boyutlar, Derinlik:	700 mm
Dış boyutlar, kapı açık olduğundaki derinlik:	1098 mm
Dış boyutlar, Yükseklik:	1502 mm
Net ağırlık:	290 kg

### Soğutma verileri:

Kompresör gücü:	1/3 hp
İkinci Birim - Kompresör gücü:	1/3 hp
Soğutma gücü:	320 W
İkinci Birim - soğutma gücü:	314 W
Evaporasyon ısısında soğutma gücü:	-10 °C
Soğutucu ağırlığı:	65 g
İkinci Birim - soğutucu ağırlığı:	52 g

### Ürün Bilgileri (AB Yönetmeliği 2015/1094)

Enerji Sınıfı:	B
Yıllık ve günlük enerji tüketimi:	605kWh/yıl - 2kW/24h

### Sertifikalar ISO

ISO Standards:	ISO 9001; ISO 14001; ISO 45001; ISO 50001
----------------	---

### [NOT TRANSLATED]

Soğutucu gaz tipi:	R290
İklim sınıfı:	5